

HEIM



INDUSTRIE



GUARD 77

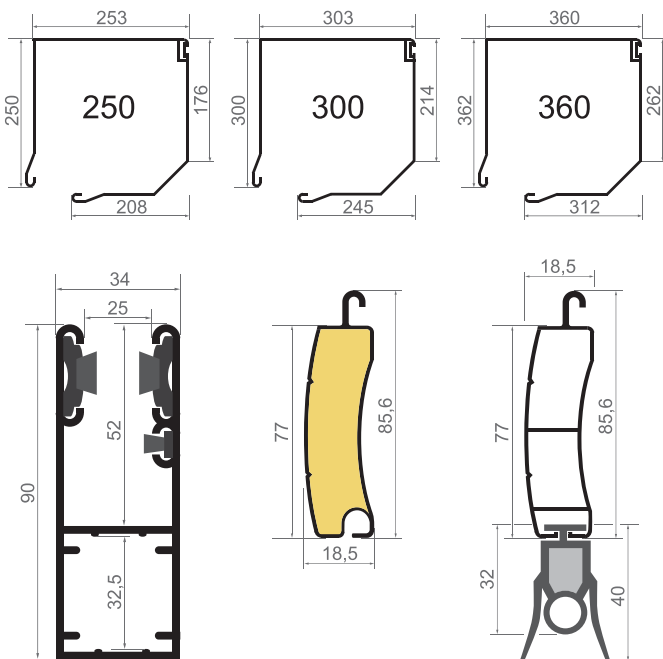
GARAGEN-ROLLTOR

TECHNISCHE-KENNDATEN



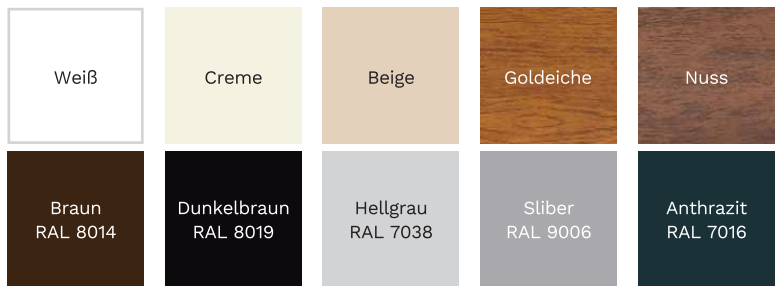
Max. Breite	4500 mm
Max. Höhe	
Alukasten für Kasten 250 mm	2000 mm
Alukasten für Kasten 300 mm	3000 mm
Alukasten für Kasten 360 mm	3600 mm
Max. Fläche	16,2 m ²
Alukasten	300 / 360 mm
Aluseiten / Stahlseiten	300 / 360 mm
Aluführungen	90 mm
Aufgeschäumtes Aluprofil	77
EasyLook-Profil	EasyLook 77
Lüftungsprofil	WENT 77
Profilhöhe	77 mm
Profilbreite	18 mm
Panzergewicht	5,5 kg/m ²
Antriebe	 KraftMaster  somfy.

MAßE

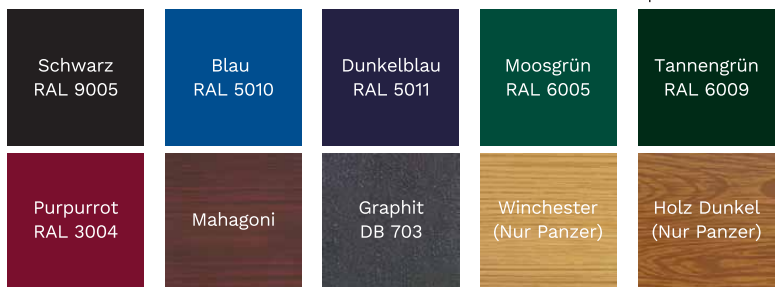


FARBEN

Standardfarben



Zusatzfarben, Mehrpreis 20%



BELIEBIGE RAL-FARBE



** Die Farben dienen nur der Übersicht und können von der Originalfarbe abweichen **

INTENSE 77

WERKSTATT-ROLLTOR

TECHNISCHE-KENNDATEN


Max. Breite

Aluführungen 90 mm	4500 mm
Aluführungen 90 mm mit Sturmhaken	6400 mm
Alu-Führungen 90 mm + extrudiertes 77-Profil	7100 mm

Max. Höhe

Alukasten 300 mm	3000 mm
Alukasten 300 mm bis zu 4500 mm Breite	2600 mm
Alukasten 360 mm	4100 mm
Alukasten 400 mm	5100 mm
Stahlkonsolen 580 mm	6000 mm

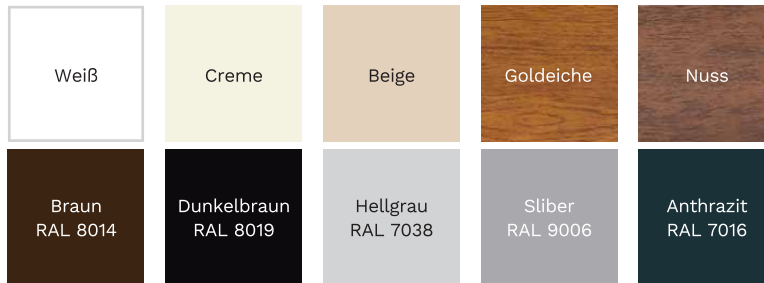
Max. Fläche

Aluseiten	300 mm
Stahlflanken	360 / 400 mm
Konsolen	580 mm
Wärmegeädmmtes Alu-Profil bis zu 6400 mm	77
Extrudiertes Profil bis zu 7100 mm Breite	77
EasyLook-Profil	EasyLook 77
Lüftungsprofil	WENT 77
Profilhöhe	77 mm
Profilbreite	18 mm
Panzergewicht	5,5 kg/m ²
Antriebe	  

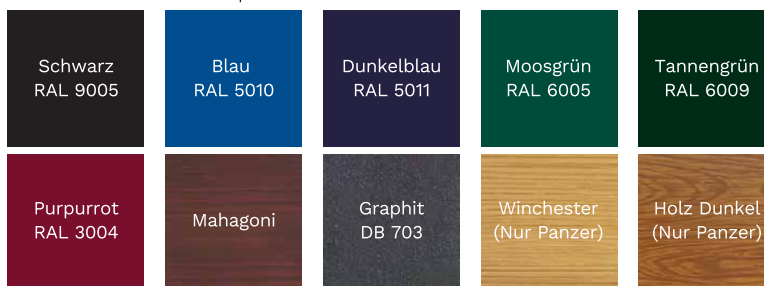


FARBEN

Standardfarben



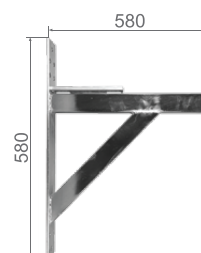
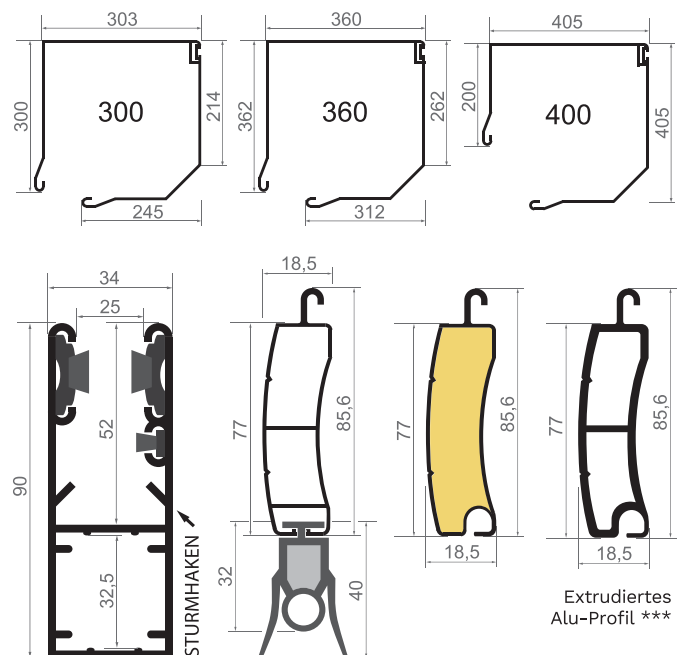
Zusatzfarben, Mehrpreis 20%



BELIEBIGE RAL-FARBE

*** Tore mit der Breite bis zu 6400 mm sind nicht in Holzdekor, nur in der RAL-Farbgebung, ohne Mehrpreis erhältlich

MAßE



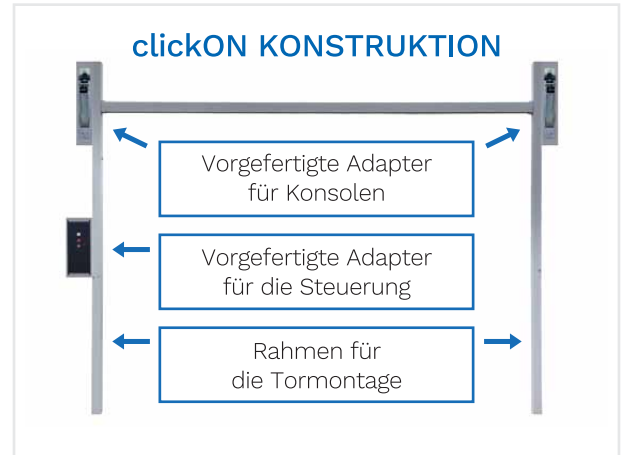
** Die Farben dienen nur der Übersicht und können von der Originalfarbe abweichen **

clickON KONSTRUKTION

MONTAGEZEIT AUF EINE STUNDE ZU REDUZIEREN

ZUBEHÖR FÜR DAS INTENSE-TOR

Vorgefertigte Konstruktion für Tore bis 7100 mm Breite und 6000 mm Höhe. Konstruktion clickON-dieses System ermöglicht einen unkomplizierten Einbau ohne vorher die Öffnung vorzubereiten.



windON SYSTEM

WINDSCHUTZ DES TORES

Unsere Tore müssen oft unter sehr schwierigen, windigen Wetterverhältnissen funktionieren und sind starken Windböen und der Zugluft in den Produktionshallen ausgesetzt. Keine Sorge! Wir haben hierzu eine einfache und besonders wirksame Lösung. Wir haben das windON-System entwickelt, so dass alle unseren Tore, unabhängig vom Einsatzort und Wetterbedingungen, zuverlässig und kontinuierlich betrieben werden können.



VERKLEIDUNG DER WELLE UND DES ANTRIEBS

SCHUTZ DER MECHANISMEN IM AUßENBEREICH

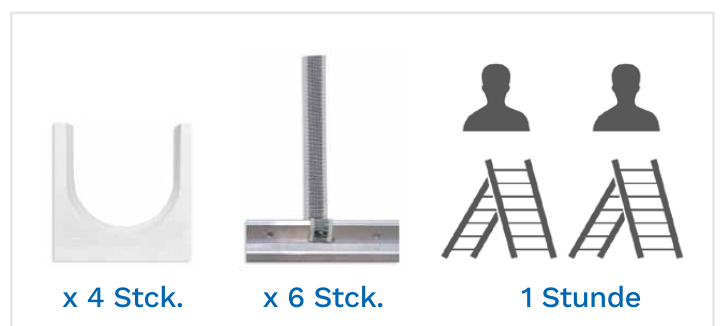
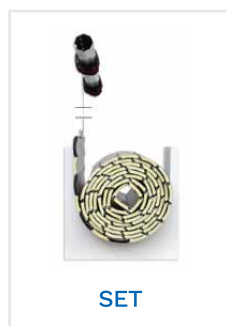
Um entsprechende Betriebsbedingungen zu gewährleisten, empfiehlt es sich bei einer Außenmontage die Welle und den Antrieb zu verkleiden.



easyON MONTAGESET

DER AUFBAU VON GROßEN ROLLTOREN KANN AB JETZT DURCH ZWEI PERSONEN GETÄTIGT WERDEN

EasyON MONTAGESET bietet einen schnellen Torpanzereinbau. Montagegurte und Styropurschutz ermöglichen eine kinderleichte Montage.



MINLOOK 56

ROLLGITTER

TECHNISCHE-KENNDATEN

Max. Breite

Aluführungen 66 mm	3500 mm
im Wechsel mit vollem Profil	4000 mm

Max. Höhe

Alukasten 250 mm	4000 mm
Fahrstahlkonsolen	4000 mm

Max. Fläche

Alufanken	15 m ²
Alufanken	205 i 250 mm
MiniLook-Profil	56
Profilhöhe	56 mm
Profilbreite	14 mm
Panzergewicht	7 kg/m ²

Antriebe   



FARBEN



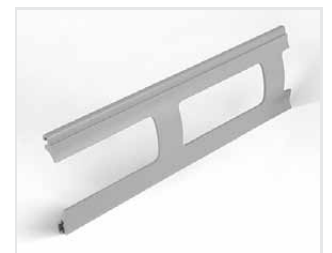
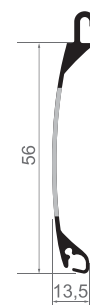
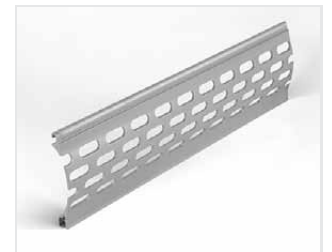
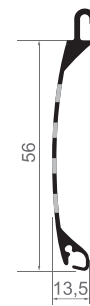
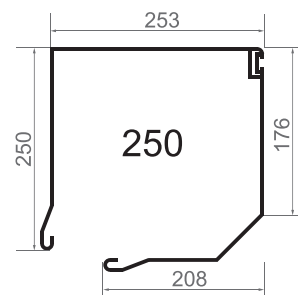
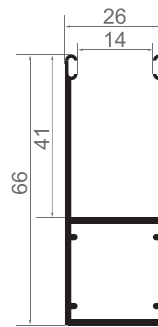
Standardfarben



BELIEBIGE RAL-FARBE



MAßE



** Die Farben dienen nur der Übersicht und können von der Originalfarbe abweichen **

EASYLOOK 84

ROLLGITTER

TECHNISCHE-KENNDATEN



Max. Breite + Konsolen

Aluführungen 90 mm	7100 mm
Aluführungen 90 mm + Kasten	6000 mm

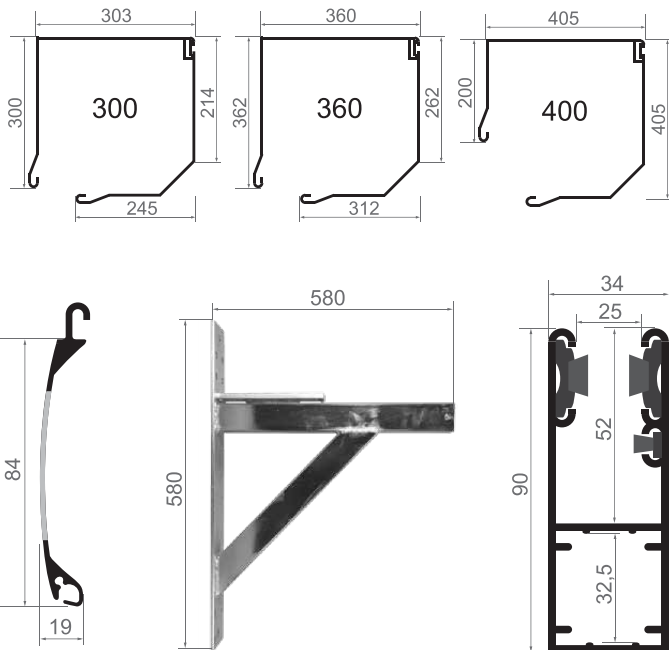
Max. Höhe

Alukasten 300 mm	3200 mm
Alukasten 300 mm bei der Breite über 4500 mm	3000 mm
Alukasten 360 mm	4100 mm
Alukasten 400 mm	5100 mm
Stahlkonsolen	6000 mm

Max. Fläche

Alufanken	300 mm
Stahlfanken	360 mm i 400 mm
EasyLook-Profil	EasyLook 84
Profilhöhe	84 mm
Profilbreite	18 mm
Panzergewicht	9 kg/m ²
Antriebe	

MAßE



FARBEN



BELIEBIGE RAL-FARBE

Standardfarben



** Die Farben dienen nur der Übersicht und können von der Originalfarbe abweichen **

FUNKSTEUERUNGEN KRAFTMASTER

ZENTRALEN

PROLINE + ZWEI 4-KANAL-FERNBEDIENUNGEN



FERNBEDIENUNGEN

ECOLINE/PROLINE
4-KANAL-FERNBEDIENUNG



LICHTSCHRANKEN

LICHTSCHRANKEN
PROLINE



FUNKSTEUERUNGEN SOMFY

AXROLL
+ ZWEI 4-KANAL-
FERNBEDIENUNGEN



ROLLIXO IO
+ ZWEI 4-KANAL-
FERNBEDIENUNGEN



4-KANAL
-FERNBEDIENUNG
KEYGO 4 RTS
zum Schlüssel



2-KANAL
WANDSENDER



WARNLEUCHE
MIT DER
ANTENNE



LICHTSCHRAN-
KENSET



FUNKCODE-
TASTATUR
DIGIPAD RTS

FUNKSTEUERUNGEN GFA ELETROMATEN



STEUERZENTRALE
TS970



STEUERZENTRALE
TS971



4-KANAL-
FERNBEDIENUNG



STEUER-
KASSETTE



GETRIEBE



AMPEL

ELEKTROSCHALTER

TASTENSCHALTER

IMPULSSCHALTER

UNTER PUTZ

AUF PUTZ



SCHLÜSSELSCHALTER

RICHTUNGSSCHALTER

UNTER PUTZ

AUF PUTZ

IMPULSSCHALTER

UNTER PUTZ

AUF PUTZ



INDUSTRIE
SCHALTER IP 65



DUAL-
STEUERUNG
FÜR 2
SCHALTER

ZUBEHÖR



ABROLLSI-
CHERUNG



KARDAN-
GELENK
90°



HOHSCHIE-
BESICHERUNG



SCHUTZ-
SCHLOSS
FÜR DIE
DIREKTE
KURBEL



STARRER
AUFNAHME-
HALTER



NOTBEDIA-
NUNG



LÜFTUNGS-
PROFIL



EASYLOOK-
PROFIL MIT
TRANSPA-
RENTLEISTE